

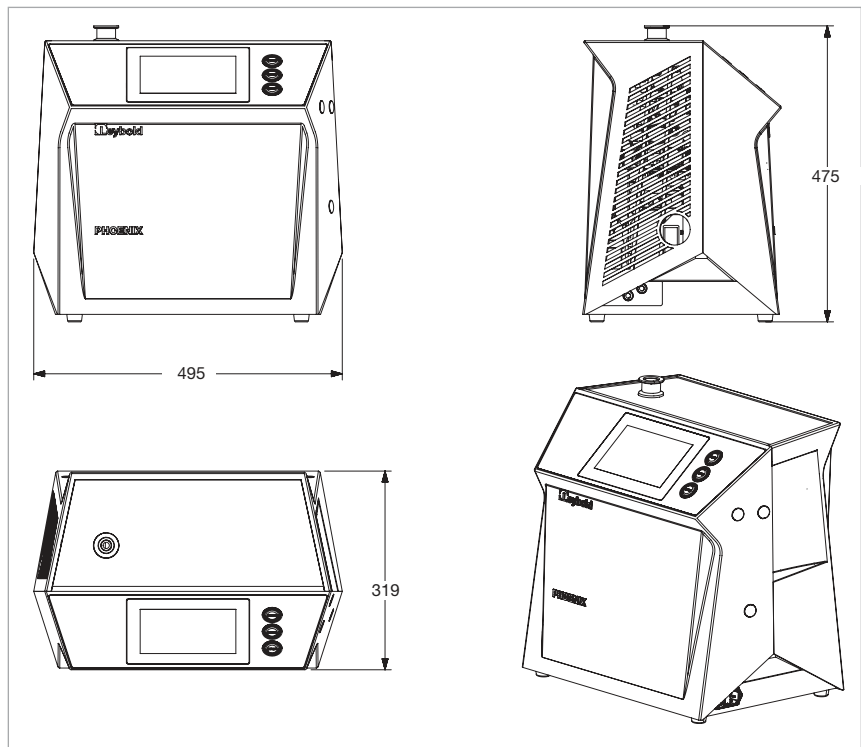
PHOENIX Quadro



Der PHOENIX Quadro ist ein portabler Helium-Lecksucher, der in verschiedensten Applikationen zum Einsatz kommt. Das akkurate Messsystem und die intuitive Bedienung des PHOENIX Quadro sorgen für eine einfache und höchst zuverlässige Lecksuche. Der PHOENIX Quadro dry verfügt über eine trocken-laufende Vorpumpe und damit ein ölfreies Pumpsystem. Für Anwendungen, die ölfreie Pumpen erfordern ist der PHOENIX Quadro dry damit die optimale Wahl für eine zuverlässige und effiziente Lecksuche.

Vorteile für den Anwender

- Spürt selbst kleinste Leckagen schnell und zuverlässig auf
- Sehr schnelle Betriebsbereitschaft
- Extrem kurze Reaktionszeiten
- Schnelle Dekontaminationszeit bei einer Heliumverseuchung
- Sehr hohe Nachweisempfindlichkeit
- Bequeme Fernbedienung über Smartphone oder Tablet PC ohne Softwareinstallation
- Vielzahl an Schnittstellen zur optimalen Geräte-Kommunikation
- Innovatives Farb-Touch-Display
- Lange Lebensdauer der Komponenten
- Ölfreies Pumpsystem beim PHOENIX Quadro dry
- Interner Datenspeicher sowie einfache Datenausgabe über USB



Maßzeichnung zum PHOENIX Quadro (Maße in mm)

Technische Daten

PHOENIX 4

Quadro

Quadro dry

Kleinste nachweisbare He-Leckrate			
Vakuumbetrieb	mbar · l/s		$\leq 5 \cdot 10^{-12}$
Schnüffelbetrieb	mbar · l/s		$< 1 \cdot 10^{-9 \ 1)}$
Kleinste nachweisbare Wasserstoff-Leckrate			
Vakuumbetrieb	mbar · l/s		$\leq 1 \cdot 10^{-8}$
Schnüffelbetrieb	mbar · l/s		$< 1 \cdot 10^{-7}$
Maßeinheiten (wählbar)			
Druck			mbar, Pa, atm, Torr
Leckrate			mbar · l/s, Pa · m ³ /s, Torr · l/s, atm · cc/sec, sft ³ /yr
Schnüffel-Modus			ppm, g/a eq, oz/yr eq
Leckraten-Anzeigenbereich	mbar · l/s		$1 \cdot 10^{-12}$ bis $1 \cdot 10^{-1}$
Messbereiche			12 Dekaden
Max. Einlassdruck	mbar		15
Saugvermögen während des Evakuierungsvorganges			
50 Hz	m ³ /h	2,5	3,0
60 Hz	m ³ /h	3,0	3,0
Helium-Saugvermögen im Vakuummodus			
GROSS-Modus	l/s	0,4	0,04
FINE-Modus	l/s	1,2	1,2
ULTRA-Modus	l/s	> 3,1	> 3,1
Zeitkonstante des Lecksignals (blindgeflanscht, 63% des Endwertes)	s		< 1
Hochlaufzeit (nach dem Einschalten)	s		≤ 110
Massenspektrometer			180° magnetisches Sektorfeld
Ionenquelle			2 Yttrium/Iridium-Langzeit-Katoden
Nachweisbare Massen	amu		2, 3 und 4
Einlassflansch	DN		25 ISO-KF
Abmessungen (B x H x T)	mm		495 x 475 x 318
Gewicht	kg	41	35
Verfügbare Sprachen			Englisch, Deutsch, Chinesisch, Japanisch (Katakana), Koreanisch, Russisch, Französisch, Italienisch, Spanisch und Polnisch

Bestelldaten

PHOENIX 4

Quadro

Quadro dry

	Kat.-Nr.	Kat.-Nr.
PHOENIX Quadro EU 230 V, 50/60 Hz	250000V02	-
PHOENIX Quadro US 115 V, 60 Hz	251000V02	-
PHOENIX Quadro JP 100 V, 60 Hz	251100V02	-
PHOENIX Quadro 100 – 240 V, 50/60 Hz	-	250001V02

1) Abhängig von verwendeter Schnüffelleitung und Umgebungsbedingungen. Leckratenanzeige nach Zero: $1 \cdot 10^{-8}$ mbar l/s bei Verwendung der Schnüffelleitung SL 300 oder SL 301.

Zubehör finden Sie im Abschnitt „Zubehör für den PHOENIX Quadro, PHOENIX Magno und PHOENIX Vario“